



BOUCHE D'EXTRACTION

EAVCR / EAVCM

CARACTÉRISTIQUES :

Bouche d'extraction ou soufflage en PVC et acier peint RAL 9010 pour montage mural ou plafonnier

UTILISATION :

Pour l'installation au plafond et pour l'entrée d'air.
Hauteur d'installation: 2,5 - 3,0m

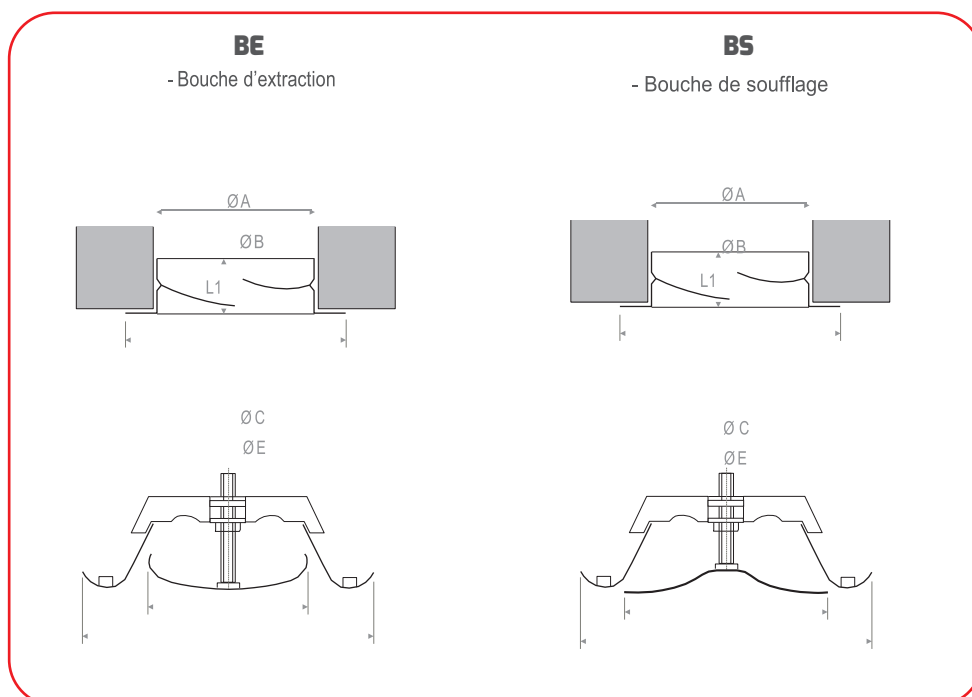
Dimensions

BE - Dimensions						
Dn	ØA	ØB	ØC	ØE	L	L1
100	99	125	75	140	55	50
125	124	150	100	170	65	60
150	149	175	120	205	65	60
160	159	185	130	215	65	60
200	199	225	160	255	65	60

BS - Dimensions						
Dn	ØA	ØB	ØC	ØE	L	L1
100	99	125	85	140	55	50
125	124	150	110	170	65	60
150	149	175	135	205	65	60
160	159	185	145	215	65	60
200	199	225	195	255	65	60

<https://isoclim.com/wp-content/uploads/2022/07/Bouche-d'extraction.pdf>

Dessins Expliquatif :



AB ENERGIE
Distribution Accessoire HUAC

Diagramme de sélection rapide

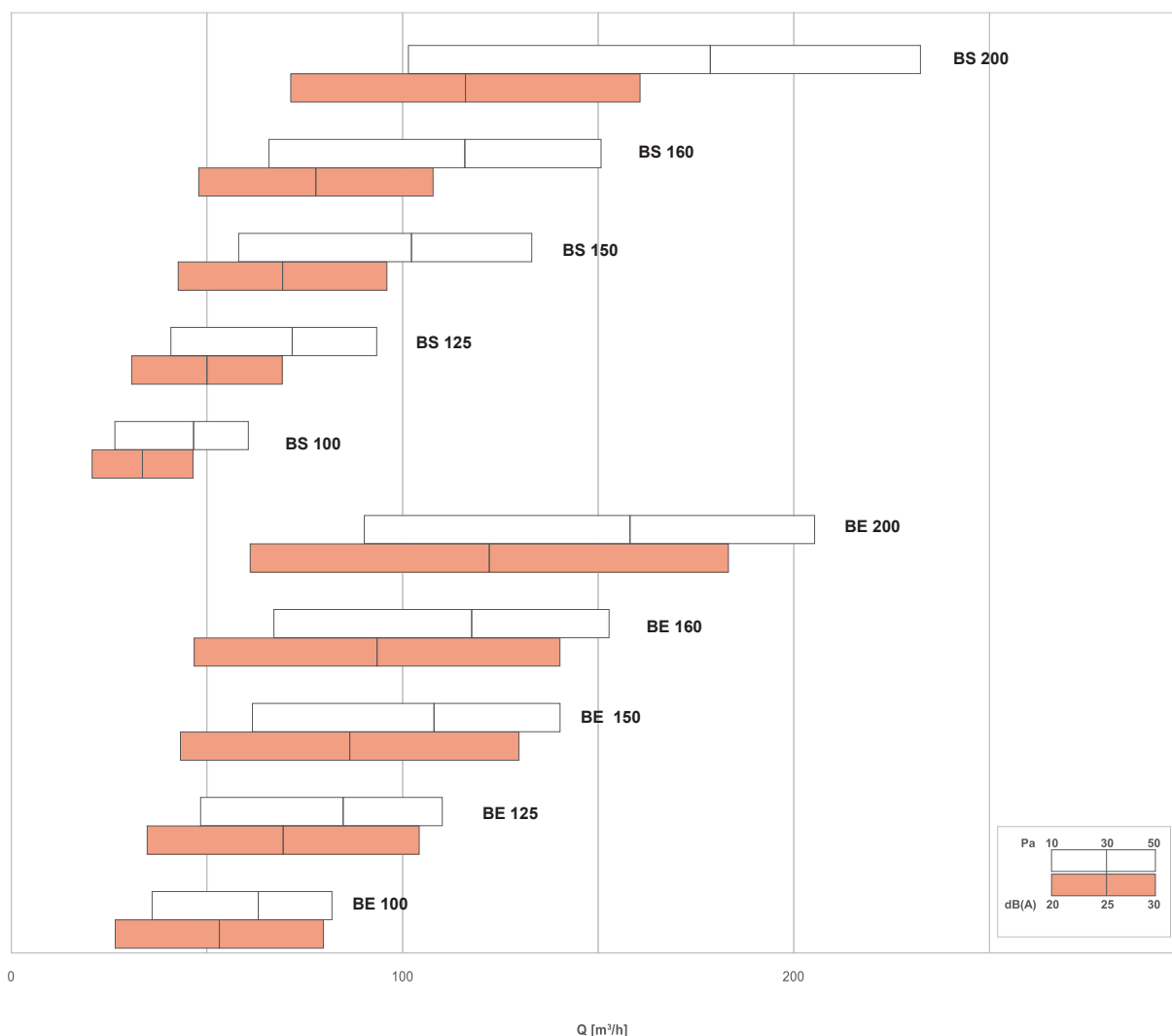


Tableau de Selection

Modèle	A_v [m²]	Q [m³/h]		L_{WA} [dB(A)]		Dp_i [Pa]	
		min	max	min	max	min	max
BE 100	0,00785	30	60	21	26	10	50
BE 125	0,01227	40	90	21	28	10	50
BE 150	0,01767	50	120	21	29	10	50
BE 160	0,02011	60	130	21	29	10	50
BE 200	0,03142	80	190	22	31	10	50
BS 100	0,00785	20	40	-	27	10	50
BS 125	0,01227	30	70	-	30	10	50
BS 150	0,01767	50	110	21	33	10	50
BS 160	0,02011	50	120	20	32	10	50
BS 200	0,03142	90	210	22	36	10	50