

DIFFUSEUR CARRE - DC



CARACTÉRISTIQUES :

Diffuseur multidirectionnel à 1, 2, 3 et 4 voies et nouyeau central amovible.

CONSTRUCTION :

Aluminium peint RAL 9010

UTILISATION :

Pour l'installation en faux-plafond en soufflage et reprise d'air.
Hauteur d'installation : 2,5 - 3,2 m.

FIXATION :

Fixation à l'aide de vis sur le col du diffuseur.

ACCESSOIRES :

- Plénum en acier galvanisé, standard ou isolé, avec ou sans tôle d'égalisation.
- Registre en aluminium à ailettes opposées

Descriptif technique

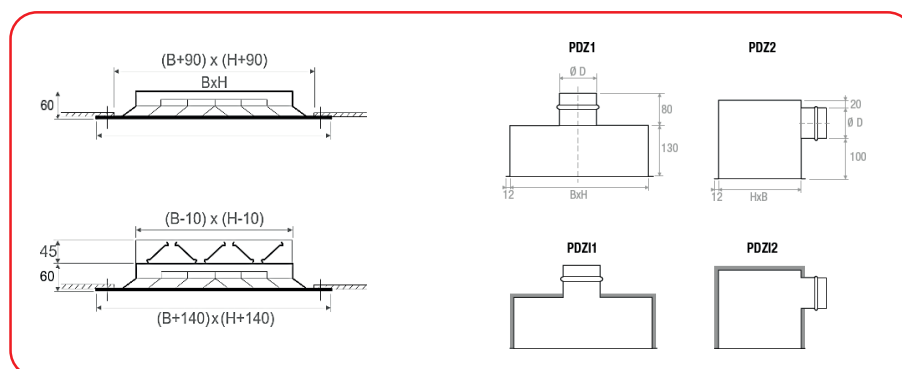


TABLEAU DE SELECTION

Modèle	A M ²	Q M ³ /H		L WA (DB (A))		X (M)		DP T (PA)	
		MIN	MAX	MIN	MAX	MIN	MAX	MIN	MAX
DC 150X150	0,008	130	290	35	53	0,425	0,85	10	50
DC 225X225	0,018	290	620	35	53	0,625	1,25	10	50
DC 300X300	0,032	510	1100	35	53	0,8	1,6	10	50
DC 375X375	0,049	790	1700	35	53	1	2,075	10	50
DC 450X450	0,071	1140	2450	35	53	1,2	2,5	10	50
DC 525X525	0,097	1550	3320	35	53	1,4	2,9	10	50
DC 600X600	0,126	2020	4340	35	53	1,6	2,85	10	50
DC 225X150	0,012	200	420	35	53	0,625	3,35	10	50
DC 300X150	0,016	260	560	35	53	0,7	1,3	10	50
DC 375X150	0,020	320	690	35	53	5,775	1,45	10	50
DC 300X225	0,024	380	830	35	53	0,825	1,6	10	50
DC 375X225	0,030	480	1030	35	53	0,9	1,725	10	50
DC 450X225	0,036	570	1230	35	53	0,625	1,9	10	50
DC 525X225	0,042	670	1430	35	53	0,975	2,075	10	50
DC 375X300	0,040	640	1370	35	53	1,05	2,2	10	50
DC 450X300	0,048	760	1640	35	53	1,025	2,175	10	50
DC 525X300	0,055	890	1910	35	53	1,1	2,35	10	50
DC 600X300	0,063	1010	2180	35	53	1,175	2,5	10	50
DC 450X375	0,059	950	2040	35	53	1,25	2,65	10	50
DC 600X375	0,079	1270	2720	35	53	1,375	2,925	10	50
DC 600X450	0,095	1520	3260	35	53	1,5	3,175	10	50

Diagramme de sélection

