

DIFFUSEUR CARRÉ PERFORÉ - DCP



CARACTÉRISTIQUES :

Plafonnier en tôle perforée avec cadre en aluminium.

CONSTRUCTION :

Tôle perforée en acier peint avec cadre en aluminium.

UTILISATION :

- Pour installation au faux-plafond en soufflage et reprise.
- Hauteur d'installation : 2,5 - 4,0 m.

FIXATION :

- Fixation par vis latérales sur le plénum.

ACCESSOIRES :

- Plénum en acier galvanisé, standard ou isolé.

Descriptif technique

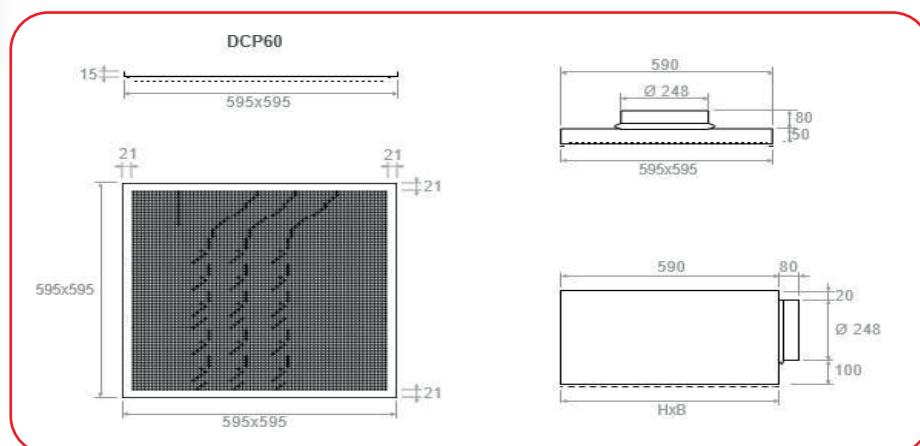


Diagramme de selection

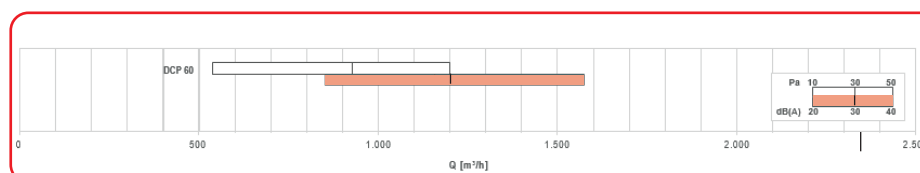


Tableau De Selection

Modèle	$A_k [m^2]$	Q [m³/h]		$L_{WA} [dB(A)]$		$X_{(0,25)} - Y_{(0,25)} [m]$		$Dp_1 [Pa]$	
		min	max	min	max	min	max	min	max
DCP60R	0,1431	540	1200	< 20	31	-	-	10	50

Modèle	$\varnothing B$	A
	mm	mm
DCP60 MS 160	158	590
DCP60 MS 200	198	590
DCP60 MS 250	248	590
DCP60 MS 315	313	590
Modèle	$\varnothing B$	A
DCP60 ML 160	158	303
DCP60 ML 200	198	378
DCP60 ML 250	248	473
DCP60 ML 315	313	592



AB ENERGIE
Distribution Accessoire HUAC

Diagramme de sélection rapide

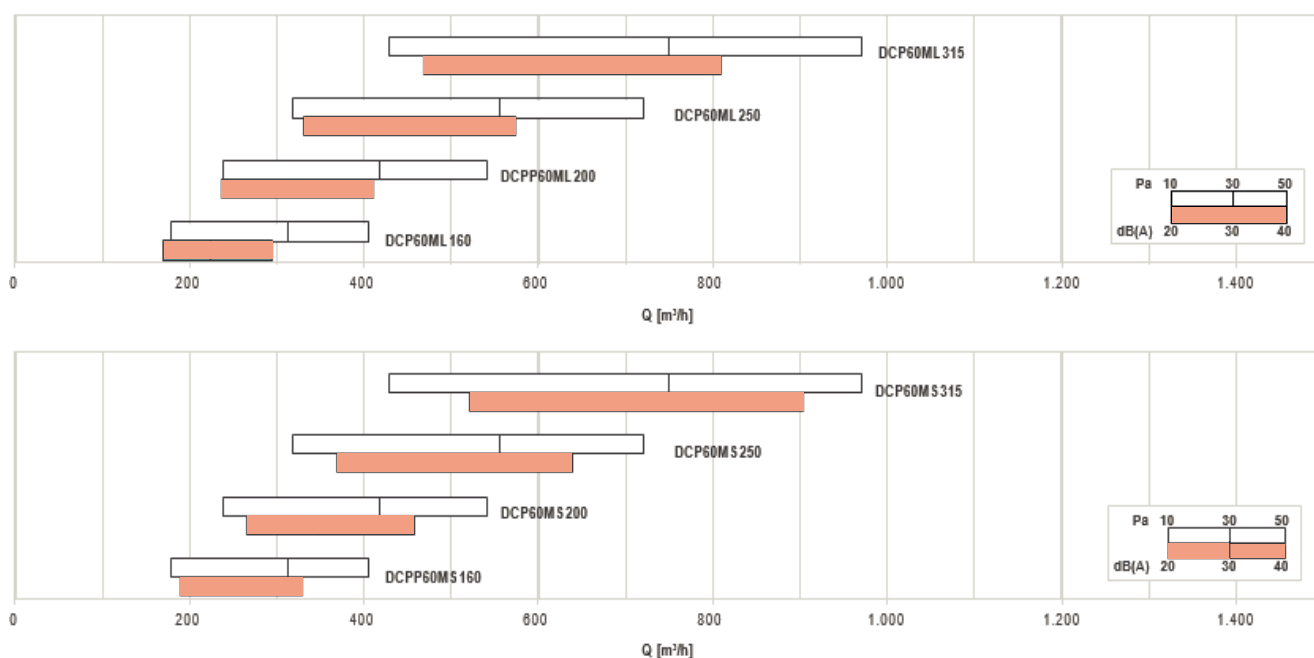


Tableau de Selection

Modèle	Q M ³ /H		L WA (DB (A))		X (M)		DP T (PA)	
	MIN	MAX	MIN	MAX	MIN	MAX	MIN	MAX
DCP 60 MS 160	180	410	-	48	0,275	0,85	10	50
DCP 60 MS 200	240	540	-	46	0,4	1,275	10	50
DCP 60 MS 250	320	720	-	44	0,6	1,925	10	50
DCP 60 MS 315	430	970	-	43	0,925	2,95	10	50
DCP 60 ML 160	180	410	-	52	0,275	0,85	10	50
DCP 60 ML 200	240	540	-	50	0,4	1,275	10	50
DCP 60 ML 250	320	720	-	48	0,6	1,925	10	50
DCP 60 ML 315	430	970	-	47	0,925	2,95	10	50