

DIFFUSEUR CIRCULAIRE - DCR



CARACTÉRISTIQUES :

Diffuseurs circulaires à cônes réglables.

CONSTRUCTION :

Aluminium et acier peint RAL 9010.

UTILISATION :

Pour l'installation en plafond et pour installation au faux-plafond avec jet d'air horizontal.

Hauteur d'installation : 2,7 - 3,5 m.

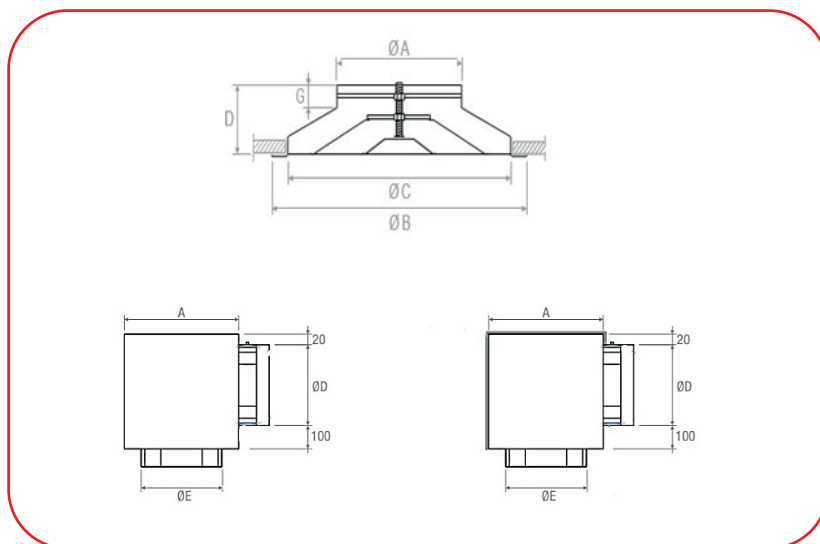
FIXATION :

Fixation par vis de fixation dissimulées montées sur le col du diffuseur.

ACCESSOIRES :

- Plénum de raccordement en acier galvanisé.

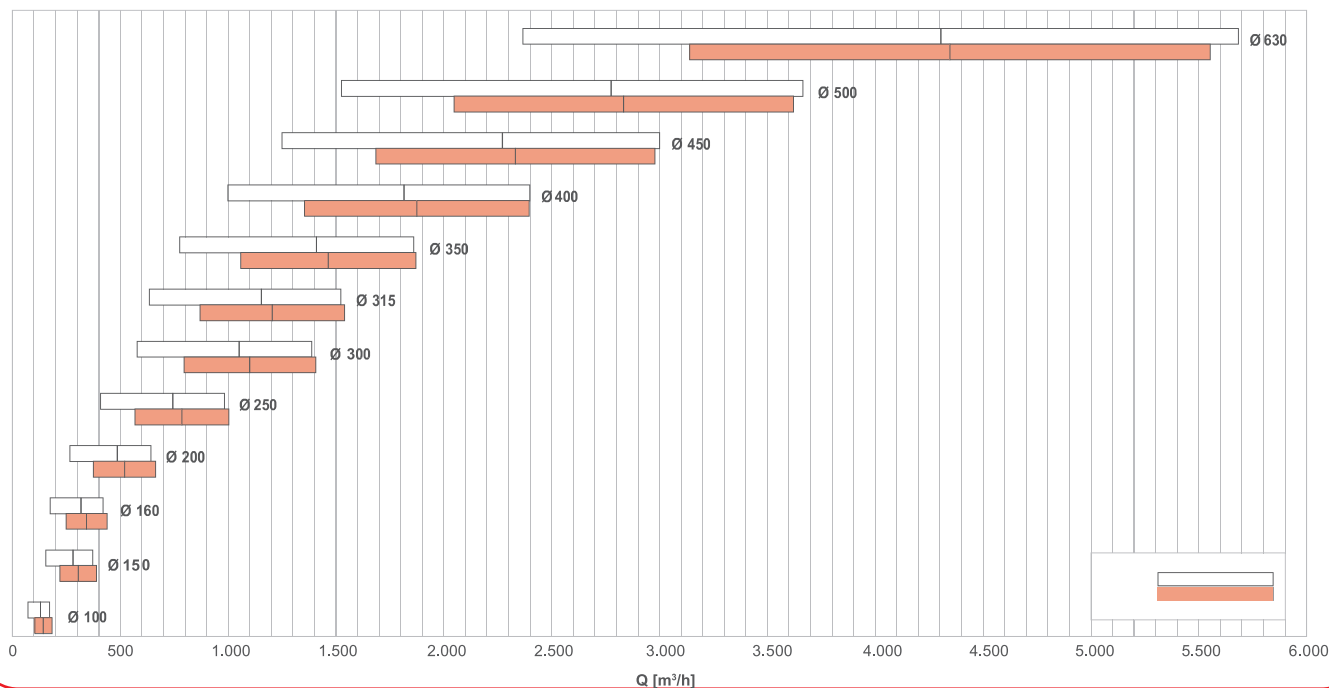
Descriptif technique



Dimensions

Modèle	ØA	ØB	ØC	D	G	N. cônes
100	98	235	195	85	30	2
150	148	320	280	90	45	3
160	158	320	280	90	45	3
200	198	426	370	115	45	3
250	248	530	460	135	48	3
300	298	644	560	170	45	3
315	313	644	560	170	48	3
350	348	744	650	195	65	3
400	398	776	684	195	65	4
450	448	825	730	195	65	4
500	498	876	780	195	65	4
630	628	1045	943	185	65	5

Diagramme de sélection rapide

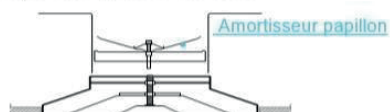


TABEAU DE SELECTION

Modèle	A M ²	Q M ³ /H		L WA (DB (A))		X -Y(M)		DP T(PA)	
		MIN	MAX	MIN	MAX	MIN	MAX	MIN	MAX
DCR/DCRF 100	0,007	70	170	-	36	0,175	0,45	10	50
DCR/DCRF 150	0,016	160	370	-	38	0,325	0,8	10	50
DCR/DCRF 160	0,018	180	420	-	38	0,375	0,9	10	50
DCR/DCRF 200	0,028	270	640	-	38	0,5	1,225	10	50
DCR/DCRF 250	0,044	410	980	-	39	0,5	1,675	10	50
DCR/DCRF 300	0,063	580	1390	-	39	0,675	2,175	10	50
DCR/DCRF 315	0,069	630	1520	-	39	0,9	2,325	10	50
DCR/DCRF 350	0,085	780	1860	-	40	0,95	2,7	10	50
DCR/DCRF 400	0,111	1000	2400	-	40	0,95	3,25	10	50
DCR/DCRF 450	0,140	1250	3000	-	40	1,125	3,825	10	50
DCR/DCRF 500	0,172	1530	3660	-	40	1,85	4,425	10	50
DCR/DCRF 630	0,271	2370	5680	-	41	2,55	6,125	10	50

Montage et connexion

Montage sur gaine en tôle



Montage sur gaine flexible

