



DIFFUSEUR CIRCULAIRE SPECIAL FAUX PLAFOND - DCRF

Descriptif technique

CARACTÉRISTIQUES :

Diffuseurs circulaires avec cônes réglables sur panneau.

CONSTRUCTION :

Aluminium et acier peint RAL 9010.

UTILISATION :

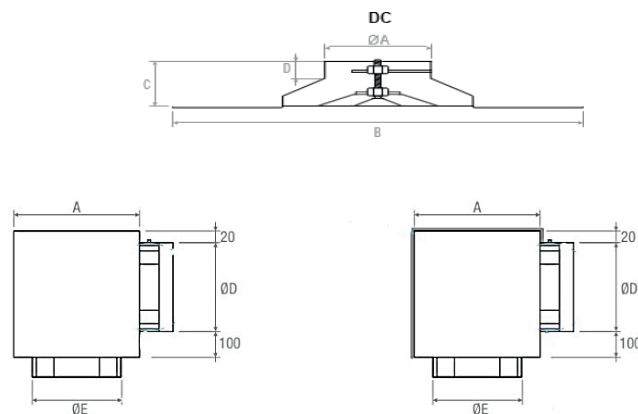
En dalle de faux-plafond pour soufflage et reprise d'air.
Hauteur d'installation : 2,7 – 3,5 m.

FIXATION :

• Montage avec panneau sur plafond modulaire.

ACCESSOIRES :

• Plénum en acier galvanisé et registre en aluminium



Descriptif technique

Modèle	ØA	B	C	D
100	96	596x596	85	33
150	146	596x596	90	23
160	156	596x596	90	28
200	196	596x596	115	37
250	246	596x596	135	37
300	296	596x596	115	45
315	311	596x596	115	44