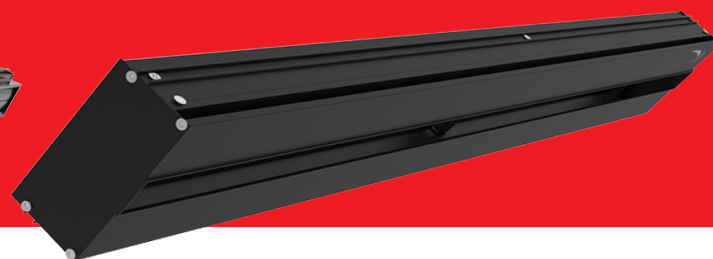
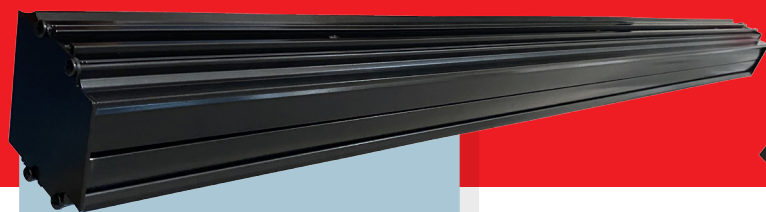


DIFFUSEUR INVISIBLE SLIM -DIS

DIFFUSEUR INVISIBLE -DI



CARACTÉRISTIQUES:

Diffuseur linéaire invisible discret, idéal pour les faux plafonds où le confort visuel est important.

CONSTRUCTION:

Diffuseur : Corps et cadre en aluminium.

Finition : peint en noir RAL 9005.

Défecteur intégré et orientable pour l'orientation du jet d'air.

UTILISATION:

Idéal pour les grandes salles de réception (Hôtels, Bâtiments et aussi les Maisons).

FIXATION:

Fini en RAL 9005 mat de sorte qu'une seule fente dans le plafond soit visible. Plénum d'entrée latérale en tôle d'acier galvanisé, avec isolation interne et vanne de régulation accessible depuis le local disponible en option

DESCRIPTIONS

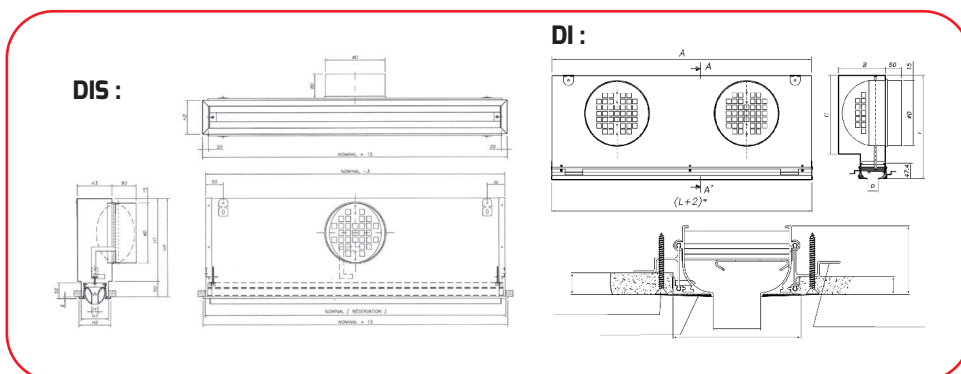


TABLEAU DE SELECTION

DEBIT M ³ /H	DIMENSION	Largeur 20 mm				
		1000	600	900	1200	1500
	AS (M ²)	0,01	0,006	0,009	0,012	0,015
75	V (M/S)		2,3			
	X (M)		2,1			
	PT (PA)		9			
	L WA DB (A)		23			
	V (M/S)	1,9	3,1	2,1	1,9	
100	X (M)	0,55	0,7	2,3	0,6	
	PT (PA)	5	17	7	6	
	L WA DB (A)	21	30	23	22	
	V (M/S)	2,2	3,7	2,5	2,3	
	X (M)	2,6	3,3	2,7	3	
120	PT (PA)	9	24	11	9	
	L WA DB (A)	25	34	27	27	
	V (M/S)	2,8	4,6	3,1	2,6	1,9
	X (M)	0,8	1,05	0,85	0,85	0,65
	PT (PA)	14	38	17	12	6
150	L WA DB (A)	30	40	32	30	23
	V (M/S)	3,1	5,2	3,5	2,4	2,1
	X (M)	0,925	1,175	0,975	0,85	0,75
	PT (PA)	18	49	22	12	8
	L WA DB (A)	33	43	35	30	26
170	V (M/S)	3,7	6,2	4,1	3,1	2,5
	X (M)	1,075	1,4	1,15	0,975	0,875
	PT (PA)	24	67	30	17	11
	L WA DB (A)	37	46	39	34	30
	V (M/S)	4,3	7,1	4,7	3,5	2,8
200	X (M)	1,25	1,6	1,3	1,125	1,025
	PT (PA)	32	89	40	22	14
	L WA DB (A)	40	50	42	37	33
	V (M/S)	4,6	7,1	5,1	3,9	3,1
	X (M)	1,35	1,75	1,425	1,225	1,1
230	PT (PA)	38	105	47	26	17
	L WA DB (A)	42	53	44	39	35
	V (M/S)	6,5	10,5	6,8	5,1	4,1
	X (M)	1,7	2,25	1,6	1,375	1,225
	PT (PA)	37	105	59	33	21
250	L WA DB (A)	45	57	47	42	38
	V (M/S)	5,6	8,5	6,2	4,6	3,7
	X (M)	1,625	2,125	1,7	1,475	1,325
	PT (PA)	55	145	67	38	29
	L WA DB (A)	47	60	49	44	34
280	V (M/S)	6,1	9,25	5,1	3,9	3,1
	X (M)	1,775	2,375	1,725	1,525	1,41
	PT (PA)	66	175	75	47	37
	L WA DB (A)	49	63	51	47	42
	V (M/S)				6,2	4,3
300	X (M)				1,975	1,55
	PT (PA)				67	33
	L WA DB (A)				50	43
	V (M/S)					4,1
	X (M)					1,775
330	PT (PA)					43
	L WA DB (A)					46
	V (M/S)					5,6
	X (M)					1,975
	PT (PA)					55
350	L WA DB (A)					49

GAMME :

- Largeurs de fente : 20, 33, ou 40 mm.
- Longueurs en standard : 1000, 1200 ou 1500 mm.
- Version nue ou isolée
- Limite de fabrication en un seul élément : - Longueur de la fente : de 500 à 2000 mm.
- Possibilité d'assembler plusieurs éléments pour créer une bande linéaire esthétique.

TABLEAU DE SELECTION

DEBIT M³/H	DIMENSION AS (M2)	33					40				
		1000	600	900	1200	1500	1000	600	900	1200	1500
		0,025	0,015	0,023	0,03	0,038	0,029	0,017	0,026	0,035	0,044
100	V (M/S)		1,9								
	X (M)		0,5								
	PT (PA)		9								
	L WA DB(A)		21								
150	V (M/S)	1,7	2,8	1,9				2,4			
	X (M)	0,6	0,775	0,625				0,7	0,575		
	PT (PA)	7	19	9				13	6		
	L WA DB(A)	21	30	23				28	20		
180	V (M/S)	2	3,3	2,2	1,7		1,7	2,9	1,9		
	X (M)	0,7	0,925	0,75	0,65		0,65	0,85	0,7		
	PT (PA)	10	28	12	7		7	19	8		
	L WA DB(A)	25	35	27	22		23	32	25		
200	V (M/S)	2,2	3,7	2,5	1,9	1,5	1,9	3,2	2,1	1,6	
	X (M)	0,8	1,025	0,825	0,725	0,65	0,725	0,95	0,775	0,675	
	PT (PA)	12	35	15	9	6	8	24	10	6	
	L WA DB(A)	28	37	30	25	21	25	34	27	22	
250	V (M/S)	2,8	4,6	3,1	2,3	1,9	2,4	4	2,7	2	1,6
	X (M)	0,975	1,275	1,05	0,9	0,8	0,925	1,175	0,975	0,825	0,75
	PT (PA)	19	54	24	14	9	13	37	16	9	6
	L WA DB(A)	33	42	35	30	26	31	40	32	27	23
300	V (M/S)	3,3	5,6	3,7	2,8	2,2	2,9	4,8	3,2	2,4	1,9
	X (M)	1,175	1,525	1,25	1,075	0,975	1,1	1,425	1,15	1	0,9
	PT (PA)	28	78	35	19	12	19	53	24	13	8
	L WA DB(A)	38	47	39	34	30	35	44	37	32	27
350	V (M/S)	3,9	6,5	4,3	3,2	2,6	3,4	5,6	3,7	2,8	2,2
	X (M)	1,375	1,775	1,45	1,25	1,1	1,275	1,65	1,35	1,175	1,05
	PT (PA)	38	106	47	26	17	26	72	32	18	12
	L WA DB(A)	41	50	43	38	34	39	48	40	35	32
400	V (M/S)	4,4		4,9	3,7	3	3,8		4,3	3,2	2,6
	X (M)	1,575		1,675	1,45	1,3	1,475		1,55	1,35	1,2
	PT (PA)	50		61	35	22	34		42	24	15
	L WA DB(A)	44		46	41	37	42		44	38	34
450	V (M/S)	5		5,6	4,2	3,3	4,3		4,8	3,6	2,9
	X (M)	1,775		1,875	1,625	1,45	1,65		1,75	1,5	1,35
	PT (PA)	63		78	44	28	43		53	30	19
	L WA DB(A)	47		49	44	40	45		46	41	37
500	V (M/S)	5,6			4,6	3,7	4,8		5,3	4	3,2
	X (M)	1,975			1,8	1,824	1,825		1,325	1,675	1,5
	PT (PA)	78			54	35	53		7,7	37	24
	L WA DB(A)	50			46	42	57		65	44	40
550	V (M/S)				5,1	4,1	5,3		4,9	4,4	3,5
	X (M)				1,975	1,775	2,025			1,85	1,65
	PT (PA)				65	35	64			45	28
	L WA DB(A)				49	42	49			46	42
600	V (M/S)					4,1				4,8	3,8
	X (M)					1,775				2	1,8
	PT (PA)					42				53	34
	L WA DB(A)					45				48	44
700	V (M/S)					5,2					4,5
	X (M)					2,25					2,1
	PT (PA)					68					46
	L WA DB(A)					50					48
750	V (M/S)										4,8
	X (M)										2,25
	PT (PA)										53
	L WA DB(A)										43
800	V (M/S)										
	X (M)										
	PT (PA)										
	L WA DB(A)										