



DIFFUSEUR LINÉAIRE À FENTE - DLF

Descriptif technique

CARACTÉRISTIQUES :

Diffuseurs linéaires à fente avec déflecteurs noirs (standard).

Diffuseurs linéaires à fente avec déflecteurs blancs (DLF / DW).

CONSTRUCTION :

Aluminium extrudé.

UTILISATION :

Pour l'installation au plafond en soufflage et reprise d'air.

Hauteur d'installation: 2,5 - 3,1 m.

FIXATION :

- Par vis frontales.
- Par support mobile de montage intérieur.
- Par ressorts à l'intérieur du plénum.

ACCESSOIRES :

- Plénum de raccordement en acier galvanisé avec isolation.

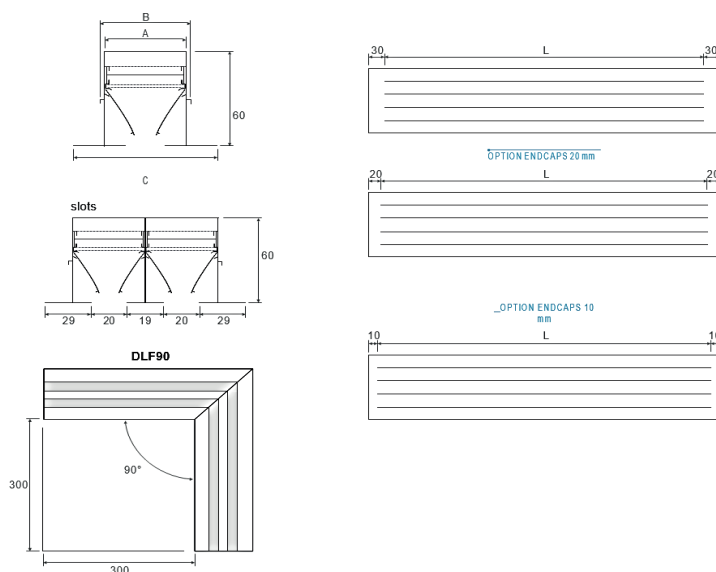


Diagramme de sélection

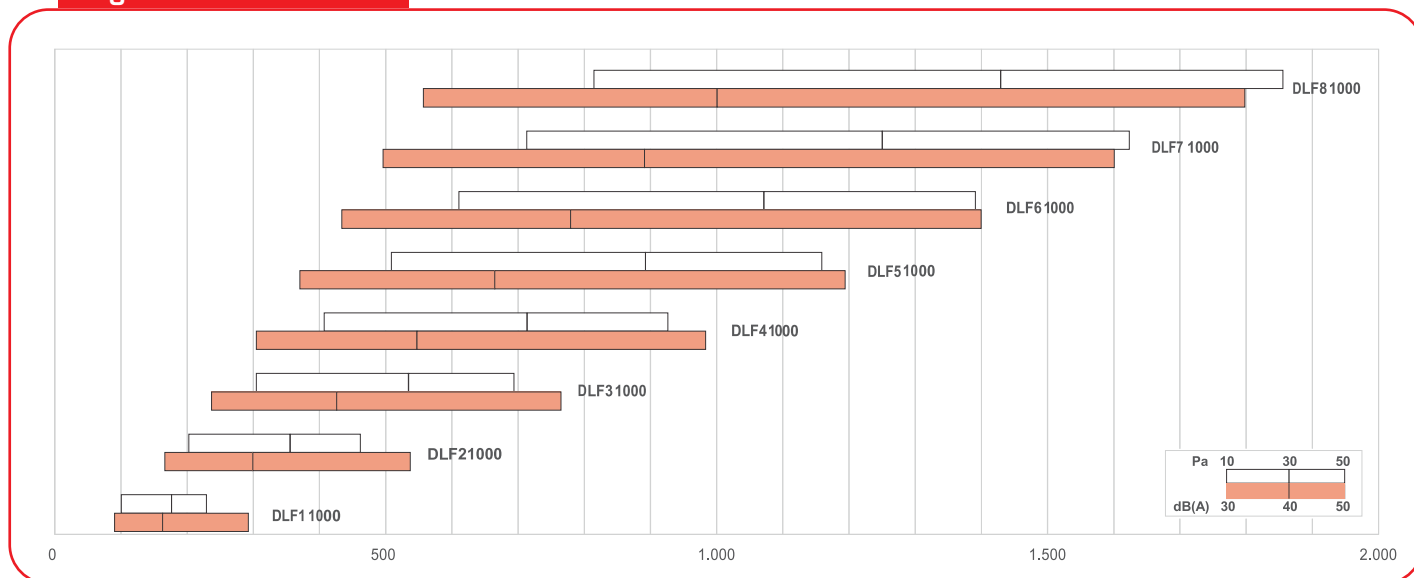


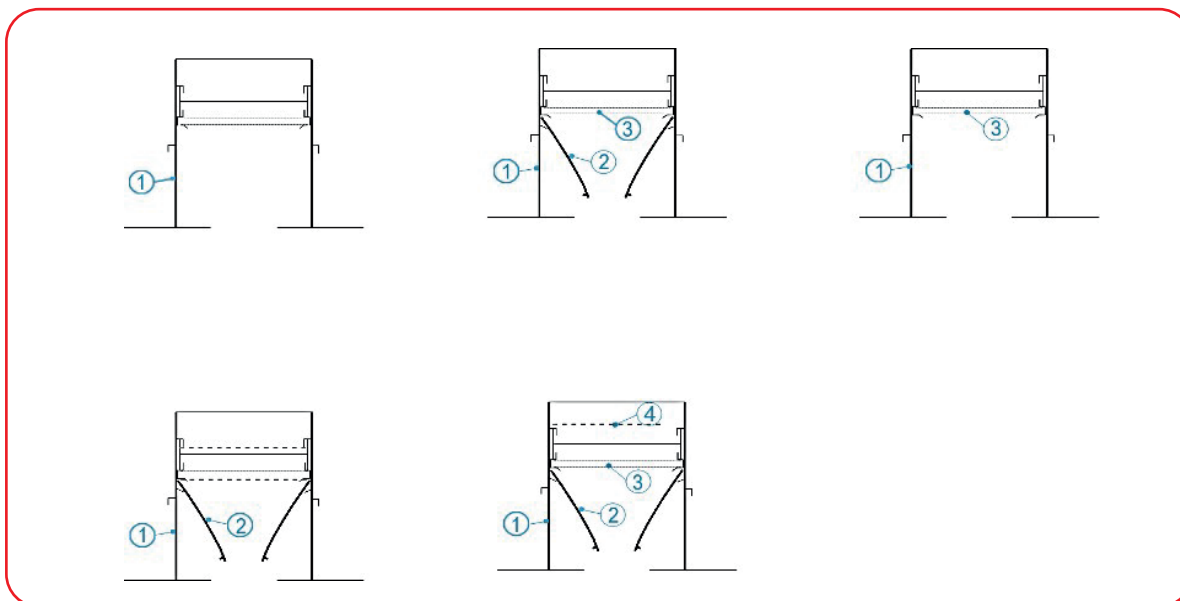
TABLEAU DE SELECTION

Modèle	A M ²	Q M ³ /H		L WA (DB (A))		X (M)		DP T (PA)	
		MIN	MAX	MIN	MAX	MIN	MAX	MIN	MAX
DLF1 1000	0,009	100	230	32	46	0,775	1,725	10	50
DLF2 1000	0,019	200	460	33	47	1,025	2,3	10	50
DLF3 1000	0,029	300	690	34	48	1,2	2,75	10	50
DLF4 1000	0,039	410	930	35	49	1,4	3,125	10	50
DLF5 1000	0,048	510	1160	35	49	1,525	3,45	10	50
DLF6 1000	0,058	610	1390	36	50	1,65	3,7	10	50
DLF7 1000	0,068	710	1620	36	50	1,75	3,95	10	50
DLF8 1000	0,051	820	1860	37	51	1,875	4,225	10	50

Descriptif technique

Nombre de fentes	Longueur	Ø Raccordement Ø Pacc/N	A mm	B mm	C mm	S mm	Z mm	Support de montage	N. Ressort
1	800	98-1	40	50	77	54	66	2	2
	1000	98-1						2	2
	1500	98-2						2	2
	2000	98-3						2	3
2	800	148-1	78	89	115	93	105	2	4
	1000	148-2						2	4
	1500	148-3						2	4
	2000	148-4						2	6
3	800	198-1	117	128	155	132	144	2	4
	1000	198-2						2	4
	1500	198-3						2	6
	2000	198-4						3	6
4	800	198-1	155	165	191	169	181	2	4
	1000	198-2						2	4
	1500	198-3						2	6
	2000	198-4						3	6
5	800	248-1	192	202	229	206	218	2	4
	1000	248-1						2	4
	1500	248-2						2	6
	2000	248-2						3	8
6	800	248-1	230	240	267	244	256	2	4
	1000	248-2						2	4
	1500	248-2						2	6
	2000	248-3						3	8
7	800	248-1	266	276	303	280	292	3	6
	1000	248-2						3	6
	1500	248-3						3	8
	2000	248-4						3	8
8	800	248-1	303	313	340	317	329	3	6
	1000	248-2						3	6
	1500	248-3						3	8
	2000	248-4						3	8

Descriptif technique



Accessoire

<p>CVL 1-4 Fentes</p>	
<p>CVL 5-8 Fentes</p>	
<p>CM Ressort</p>	
<p>CG Crochet</p>	
<p>CC Kit continuité (2 pièces)</p>	

HVAC SOLUTION

