

Coupe tube pour diamètre 1/4" à 1"5/8 VALUE TF-VTC42

Coupe tube TF-VTC-42 pour tuyaux en cuivre

Lame en acier de haute qualité

S'adapte au diamètre du tuyau

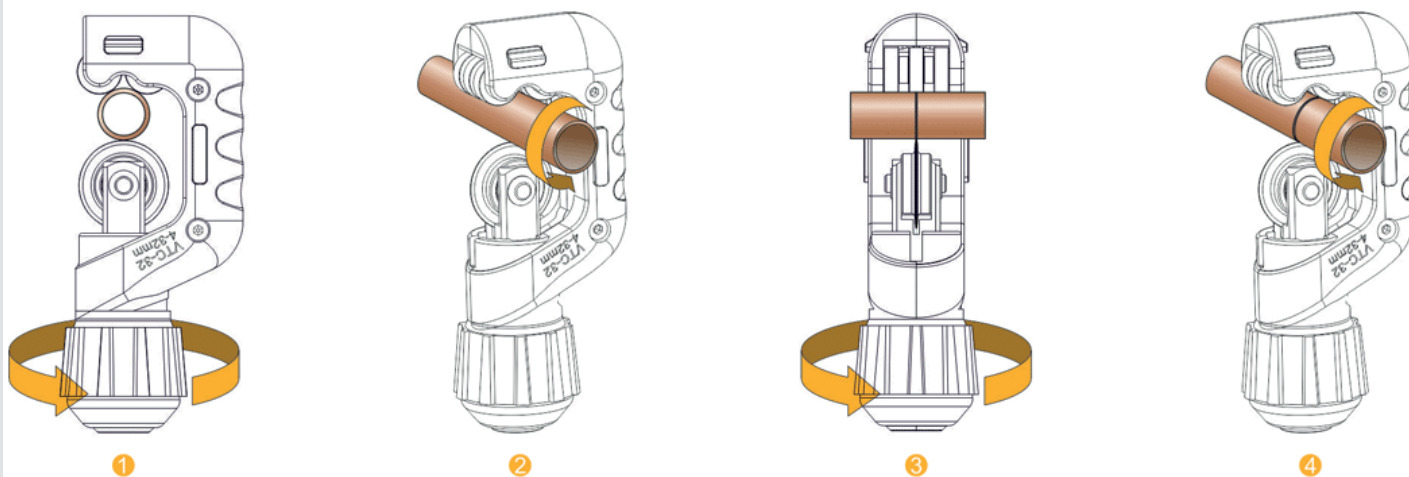
Molette d'ajustement

Diamètre de 6 à 42 mm

Roulement à billes

Design unique

Sous blister individuel



AB **ENERGIE**
HVAC SOLUTION

VALUE