

Coupe tube pour diamètre 1/8" - 1"1/4 VALUE TF-VTC32

Coupe tube TF-VTC-32 pour tuyaux en cuivre

Lame en acier de haute qualité

S'adapte au diamètre du tuyau

Molette d'ajustement

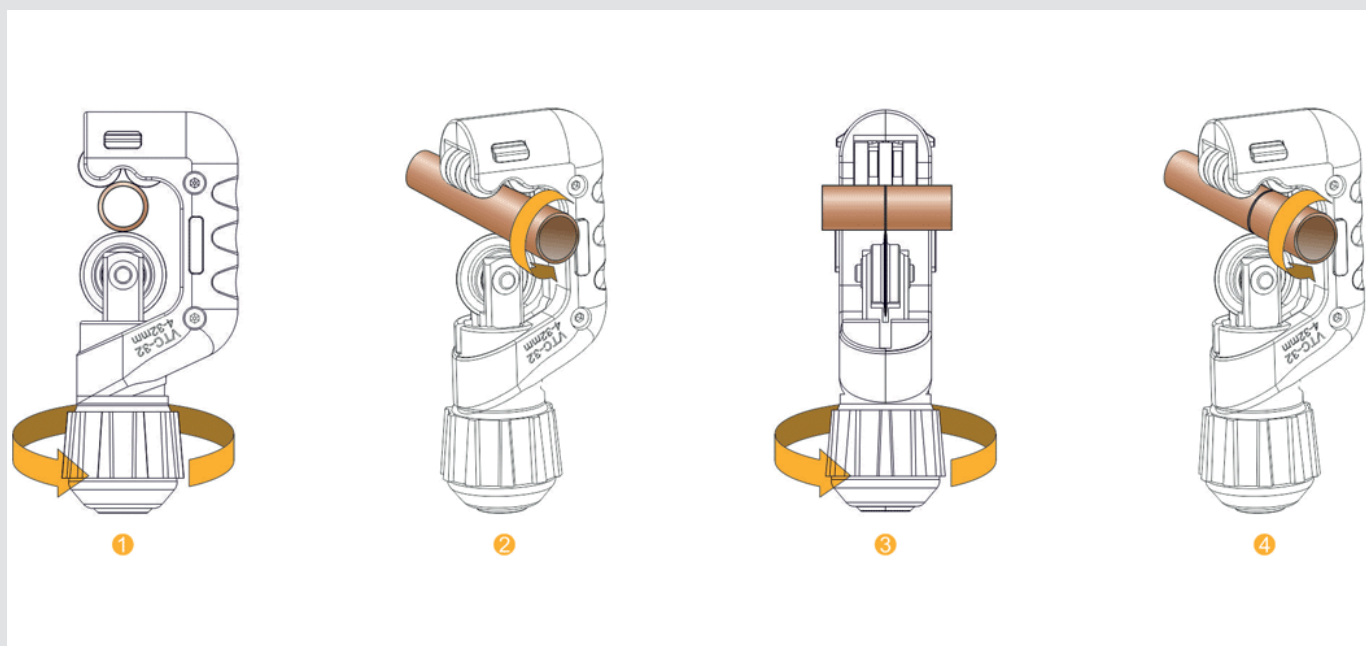
Diamètre de 6 à 32 mm

Roulement à billes

Design unique

Sous blister individuel

Schéma : Coupe tube pour diamètre 1/8" - 1"1/4 - TF-VTC32



AB ENERGIE
HVAC SOLUTION

VALUE