

## Pince TF-VMC1



### 1. Présentation

La série VMC-1 est une série de pinces de mesure manuelles 4000 compteurs avec portée automatique. Le compteur est conçu avec une structure ergonomique et une protection contre les surcharges pour toutes les gammes, ce qui en fait un outil supérieur pour les électriciens. La série VMC-1 peut mesurer la tension AC/DC, le courant AC, la résistance, la diode, la continuité, la capacité, la température et effectuer des mesures de maintien de données, de mesure max/min, de mesure de valeur relative, NCV, indication de batterie faible, alarme audio/visuelle et fonctions d'arrêt automatique.

Veuillez lire attentivement les "consignes de sécurité" et les "avertissements" de ce manuel avant toute utilisation et observez scrupuleusement les précautions d'emploi.

**A Avertissement :**  
Veuillez lire attentivement les "consignes de sécurité" avant d'utiliser l'appareil.

### 2. Inspection des boîtes ouvertes

Ouvrez la boîte d'emballage et sortez l'appareil. Veuillez vérifier si les éléments suivants sont défectueux ou endommagés et contactez immédiatement votre fournisseur s'ils le sont.

- 1) Manuel d'utilisation 1pc
- 2) Câbles de test 1 paire
- 3) Sonde de température type K 1pc
- 4) Sac en tissu 1pc
- 5) Certificat de conformité 1pc

### 3. Consignes de sécurité

Veuillez prêter attention à **A**. Un avertissement indique les conditions ou les actions qui peuvent présenter des risques pour l'utilisateur ou endommager le lecteur ou l'équipement soumis au test.

Cet appareil est conforme aux normes de sécurité IEC/EN61010-1, 61010-2-032, EN61326-1, double isolation, CAT II 600V, CAT III 300V et classe de pollution II. Veuillez n'utiliser le lecteur que de la manière indiquée dans ce manuel, faute de quoi la protection fournie par le lecteur risque d'être compromise.

- 1) Vérifier l'appareil de mesure à pince et les câbles de test avant utilisation. N'utilisez pas le lecteur si les câbles de test, la couche isolante du boîtier semblent endommagés, s'il n'y a pas d'affichage à l'écran ou si vous soupçonnez que le lecteur ne fonctionne pas correctement.
- 2) Ne pas utiliser le lecteur si le couvercle arrière ou le couvercle du compartiment des piles ne sont pas recouverts ou s'il présente un risque de choc électrique.
- 3) Garder les doigts derrière le protège-doigts pendant le fonctionnement. Ne touchez pas les fils dénudés, les connecteurs, les bornes d'entrée inutilisées ou les circuits mesurés pour éviter tout choc électrique.

### 4. Symboles électriques

- 4) Mettre le sélecteur de mode sur la position correcte avant la mesure. Il est strictement interdit d'actionner le cadran lors de la mesure pour éviter d'endommager l'appareil.
- 5) N'entrez pas de tension AC/DC > 600 V entre la borne du compteur et la terre pour éviter tout choc électrique et tout dommage au compteur.
- 6) Lorsque vous mesurez une tension AC/DC > 30 V, veuillez lire attentivement ce mode d'emploi, sinon vous risquez de vous exposer à des chocs électriques.
- 7) Ne pas mesurer une tension ou un courant supérieur à la valeur nominale. Si la plage de mesure n'est pas connue, placez le sélecteur de mode sur la plage maximale. Avant de mesurer la résistance, la diode ou la continuité en ligne, couper l'alimentation électrique du circuit et décharger complètement tous les condensateurs, sinon le résultat de la mesure pourrait être incorrect.
- 8) Pour garantir la précision, remplacez la pile à temps lorsque **OL** s'affiche à l'écran. Retirez les piles si le lecteur n'est pas utilisé pendant une longue période.
- 9) Ne pas modifier le câblage interne du lecteur pour éviter d'endommager le lecteur et de blesser des personnes.
- 10) Ne pas utiliser ou stocker le lecteur dans des environnements à haute température, humidité élevée, inflammables, explosifs et électromagnétiques forts. Nettoyez le boîtier avec un chiffon doux et un détergent doux. N'utilisez pas d'abrasifs ou de solvants pour prévenir la corrosion et éviter d'endommager le lecteur et de blesser des personnes.

### 4. Symboles électriques

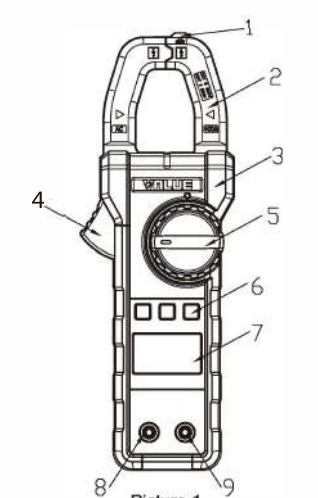
Symbole	Description	Symbole	Description
	Haute tension péril		Double isolation
	AC		Mise à la terre
	DC		Avertissement
	Conforme aux normes Européenne		

### 5. Caractéristiques générales

- Écran LCD : 4099 max
- Affichage de la polarité : affichage automatique de la polarité positive et négative
- Affichage de la surcharge : "OL" ou "-OL"
- Indication de pile faible : Si le symbole **OL** apparaît, veuillez remplacer les piles par des piles neuves.
- Ecart de mesure : si le conducteur mesuré n'est pas placé au centre de la mâchoire pendant la mesure du courant, il en résulte une erreur de lecture supplémentaire de ± 1,0%.
- Test de chute : Test de chute de 1 m réussi
- Ouverture max. de la mâchoire : 28 mm de diamètre
- Diamètre max. du conducteur de courant : 28 mm de diamètre
- Alimentation électrique : Pile AAA 1,5 V x 2

### 6. Structure externe (picture 1)

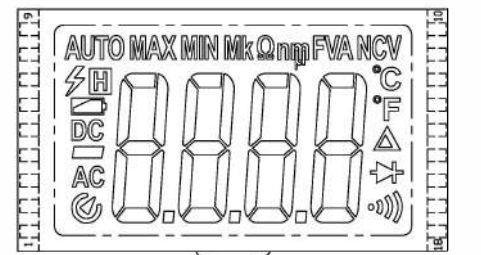
- Mise hors tension automatique : Le lecteur s'éteindra automatiquement si le cadran n'est pas allumé ou si vous n'appuyez pas sur les touches pendant environ 15 minutes. Cette fonction peut être désactivée si nécessaire.
- Dimension : 220 mm x 77 mm x 29,5 mm
- Poids : environ 272 g (piles comprises)
- Altitude : 2000 m
- Température et humidité de fonctionnement : 0°C ~ 30°C (≤ 80 % RH), 30°C ~ 40°C (≤ 75 % RH), 40°C ~ 50°C (≤ 45 % RH)
- Température et humidité de stockage : -20°C ~ +60°C (≤ 80 % RH)
- EMC :  
Champ RF (1 V/m) : précision globale = précision spécifiée + 5 % de la portée  
Champ RF (> 1 V/m) : aucun calcul spécifié



### 6. Structure externe (picture 1)

- 1) Pièce de détection NCV
- 2) Mâchoires : capteur de courant alternatif
- 3) Protections des mains : protéger la main de l'utilisateur de tout contact avec la zone dangereuse.
- 4) Déclenchement : appuyer sur la gâchette pour ouvrir les mâchoires ; relâcher la gâchette et les mâchoires se fermeront automatiquement.
- 5) Cadran fonctionnel : sélectionner les fonctions
- 6) Boutons fonctionnels : fonctions ou modes de sélection/de commutation
- 7) Écran LCD : affiche les données mesurées et les symboles.
- 8) Borne d'entrée commune (COM) : connecte le câble de test noir ou l'extrémité négative de la sonde de température.
- 9) Borne d'entrée de signal : connecte le câble de test rouge ou l'extrémité positive de la sonde de température.

### 7. Ecran LCD (picture 2)



Picture 2 - Ecran LCD : NMC1 / VMC-1

1	AUTO	Plage de mesure Auto
2	MAX MIN	Mesure MAX / MIN
3	REL	Unité
4	NCV	Détection de tension AC sans contact
5	°C °F	Unité de température
6	&	Indicateur de valeur relative
7	Diode	Diode
8	•1	Mesure de continuité
9	⊞	Mise hors tension automatique
10	AC	Signal AC
11	—	Indicateur négatif
12	DC	Signal DC
13	Batterie faible	Indicateur de pile faible
14	Données	Conservation des données
15	⚡	Indicateur de haute tension

### 8. Touche Fonction

- 1) SELECT / REL :  
a) Dans une position avec plusieurs fonctions, appuyez sur SELECT/REL pour basculer entre les différentes fonctions.  
b) En position de capacité, appuyez sur SELECT/REL pour accéder au mode de mesure de la valeur relative.
- 2) MAINTIEN / RÉTROÉCLAIRAGE :  
a) Appuyez brièvement sur cette touche pour entrer/sortir du mode de maintien des données.  
b) Appuyez longuement pour allumer/éteindre le rétroéclairage (dans les 15 secondes). Le rétroéclairage s'éteint automatiquement après 15 secondes lorsqu'il est activé.
- 3) MAX / MIN :  
Appuyez une fois pour entrer en mode de mesure MAX, l'écran LCD affichera le symbole "MAX". Appuyer à nouveau sur la touche pour entrer dans le mode de mesure MIN, l'écran LCD affiche le symbole "MIN", et ainsi de suite.  
Appuyez longuement sur ce bouton pour quitter la mesure MAX / MIN. Cette fonction n'est valable que pour les mesures de tension AC/DC, de courant AC, de résistance et de température.

### 9. Index technique

**Précision :** ± (% de la lecture + chiffres).  
veuillez effectuer l'étalonnage une fois par an.

**Température et humidité ambiantes :** 23°C ± 5°C ; ≤ 80 % HR.  
Pour assurer la précision, la température de fonctionnement doit être comprise entre 18°C ~ 28°C et la plage de fluctuation doit être de ± 1°C.  
Température < 18 °C ou > 28 °C : ajouter l'erreur de coefficient de température 0,1 x (précision spécifiée) / °C.

### 9.1 Courant alternatif

Gamme	Résolution	Précision	Protection contre les surcharges
4.000A	0.001A	±(4%+20)	400A
40.00A	0.01A	±(3%+20)	
400.0A	0.1A	±(2.0%+10)	

- Réponse en fréquence : 50Hz-60Hz
- Gamme 4A : le circuit ouvert permet le chiffre le moins significatif <5.
- Plage de garantie de précision : 5 ~ 100% de la plage

### 9.2 Tension alternative

Gamme	Résolution	Précision	Protection contre les surcharges
4.000A	0.001A	±(0.7%+5)	600V Vrms
40.00A	0.01A	±(1.0%+3)	
400.0A	0.1A		
600V	1V		

- Impédance d'entrée ≥ 10MΩ
- Réponse en fréquence : 40 ~ 400Hz
- Plage de garantie de précision : 5 ~ 100 % de la plage

### 9.3 Tension continue

Gamme	Résolution	Précision	Protection contre les surcharges
400.0mV	0.1mV	±(0.7%+3)	600V Vrms
4.000V	0.001V	±(0.5%+2)	
40.00V	0.01V	±(0.7%+3)	
400.0V	0.1V		
600V	1V		

- Impédance d'entrée ≥ 10MΩ
- Portée en mV : le court-circuit permet les chiffres 9S.
- Autres plages : retour à zéro en cas de court-circuit.
- Plage de garantie de précision : 1 ~ 100 % de la plage

### 9.4 Résistance

Gamme	Résolution	Précision	Protection contre les surcharges
4.000	0.10	±(1.0%+2)	600V Vrms
4.000kΩ	0.001kΩ	±(0.8%+2)	
40.00kΩ	0.01kΩ		
400.0kΩ	0.1kΩ		
4.000MΩ	0.001MΩ		
40.00MΩ	0.01MΩ		

### 9.5 Continuité

Gamme	Résolution	Précision	Protection contre les surcharges
400.00	0.10	≥100Ω buzzer on ≥50Ω buzzer off Tension en circuit ouvert : environ 2.0 V	600V Vrms

### 9.6 Diode

Gamme	Résolution	Précision	Protection contre les surcharges
4.000V	0.001V	Tension à vide : environ 2.2V. Peut mesurer la jonction PN environ ±2 V (chute de tension avant). Silicium jonction PN normale : tension : environ 0,5 ~ 0,8 V	600V Vrms

### 9.7 Capacité

Gamme	Résolution	Précision	Protection contre les surcharges
4.000nF	0.001nF	±(4.0%+10)	600V Vrms
40.00nF	0.01nF		
400.0nF	0.1nF	±(4.0%+5)	
4.000µF	0.001µF		
40.00µF	0.01µF		
400.0µF	0.1µF		
4.000mF	0.001mF	±(10%)	

• Résultat de la mesure = lecture de la capacité - lecture des câbles de mesure ouverts (Capacité mesurée ≤ 10nF : le mode REL est recommandé)

• Il y a une lecture résiduelle (capacité intrinsèque) en circuit ouvert.

### 9.8 Température

Gamme	Résolution	Précision	Protection contre les surcharges
-40°C~40°C	1°C	±4(	600V Vrms
40°C~400°C		±(1.5%+5)	
400°C~1000°C		±(2.0%+5)	
-40°F~104 °F	1°F	±6F	
104°F~752°F		±(2.0%+6)	
752°F~1832°F		±(2.5%+4)	

### 10.2 Mesure de tension AC/DC

- 1) Insérer le câble de test rouge sur la borne "entrée signal", le noir sur la borne "COM".
- 2) Mettre le cadran en position de tension alternative et connecter les sondes de test à la source ou à la charge en parallèle.

### A Notes :

- Ne pas dépasser la tension d'entrée AC 600V. Il est possible de mesurer des tensions plus élevées. Toutefois, cela pourrait endommager le lecteur.
- Soyez prudent afin d'éviter les chocs électriques lors de la mesure de la haute tension.
- Tension mesurée ≥ 30V/AC (tension de sécurité) : Le symbole d'avertissement de haute tension apparaît sur l'écran LCD.
- Tension mesurée ≥ 600V/AC : L'appareil de mesure s'alarme automatiquement et le symbole d'avertissement de haute tension T clignote automatiquement.

### 10.3 Mesure de résistance

- 1) Insérer le câble de test rouge sur la borne "entrée signal", le noir sur la borne "COM".
- 2) Commuter le cadran en position "Ω" et appuyer sur SELECT pour sélectionner la mesure de résistance, puis connecter les sondes de test en parallèle avec la résistance.

### A Notes :

- Si la résistance mesurée est ouverte ou si la résistance dépasse la plage maximale, le symbole "OL" apparaît sur l'écran.
- Avant de mesurer la résistance en ligne, couper l'alimentation électrique du circuit et décharger complètement tous les condensateurs.
- Si la résistance est supérieure à 0,50 lorsque les câbles de test sont court-circuités, veuillez vérifier si les câbles de test sont desserrés ou endommagés.
- Ne pas dépasser une tension d'entrée supérieure à DC/AC 30V pour éviter des blessures corporelles.

### 10.4 Mesure de la continuité

- 1) Insérer le câble de test rouge sur la borne "entrée signal", le noir sur la borne "COM".
- 2) Mettre le cadran en position <math>\langle \rangle</math> et appuyer sur SELECT pour sélectionner la mesure de continuité <math>\langle \rangle</math>, puis connecter les sondes de test avec les charges en parallèle.  
Résistance mesurée <math>\le 10\Omega</math> : bon circuit de conduction, buzzer activé (bip continu)  
Résistance mesurée  $\ge 10\Omega$  et  $\le 50\Omega$  : buzzer activé ou désactivé  
Résistance mesurée  $> 50\Omega$  : buzzer désactivé

### A Notes :

- Avant de vérifier la continuité en ligne, couper l'alimentation du circuit et décharger complètement tous les condensateurs.
- Mesure de continuité : La tension en circuit ouvert est d'environ 2,0 V et la plage devrait être de 400Ω.
- Ne pas dépasser une tension d'entrée supérieure à DC/AC 30V pour éviter des blessures corporelles.

### 10.5 Mesure des diodes

- 1) Insérer le fil d'essai rouge sur la borne "entrée signal", noir sur la borne "COM". La polarité du fil d'essai rouge doit être "+" et la polarité du fil d'essai noir doit être "-".
- 2) Commuter le cadran en position  $\rightarrow$  et appuyer sur SELECT pour sélectionner la mesure de la diode  $\rightarrow$ , puis lire la tension de jonction avant PN de la diode mesurée sur le LCD.  
Jonction PN silicium : environ 500-80mV (valeur normale).

### A Notes :

- Si la diode est ouverte ou si sa polarité est inversée, "OL" apparaîtra.
- Avant de mesurer la diode en ligne, couper l'alimentation électrique du circuit, et décharger complètement tous les condensateurs.
- Tension à vide : environ > 2,2 V
- Ne pas dépasser une tension d'entrée supérieure à DC/AC 30 V pour éviter les blessures corporelles.

### 10.6 Mesure de capacité

- 1) Insérer le fil de test rouge sur la borne "entrée signal", le noir sur le terminal "COM".
- 2) Commuter le cadran en position  $\leftarrow$  et connecter le test avec le condensateur en parallèle.  
Capacité mesurée S1 00nF : Il est recommandée pour le mode "REL".
- 3) Il est recommandé d'utiliser des câbles de test courts pour la mesure de capacité afin de réduire l'effet de capacité distribuée.

### A Notes :

- Si le condensateur mesuré est court-circuité ou si la fonction est supérieure à la portée maximale, la "OL", la capacité de l'oscillateur apparaîtra à l'écran.
- Pour mesurer la capacité >400µF, cela peut prendre un peu de temps d'obtenir des lectures stables et précises.
- Pour garantir l'exactitude de la mesure, nous vous prions de bien vouloir décharger tous les condensateurs avant la mesure (en particulier les condensateurs à haute tension) pour éviter d'endommager l'appareil de mesure et des blessures corporelles.

### 10.7 Mesure de la température

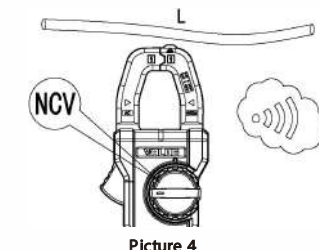
- 1) Insérer la sonde de température positive dans le "signal de la borne "entrée", négative à la borne "COM".
- 2) Mettez le cadran en position "°C"/"°F". L'écran LCD affichera le symbole OL. Court-circuitez les sondes de test pour lire la température.
- 3) Fixer la sonde de température à la surface de l'appareil.  
Lire la valeur de température de l'objet mesuré sur l'écran LCD après quelques secondes.
- 4) Appuyez sur le bouton SELECT pour passer de "°F à °C"

### A Notes :

La température ambiante ne doit pas dépasser 18-28°C, sinon il y aura une erreur de mesure. Les pôles positif et négatif de la sonde de température doivent être correctement raccordés au thermomètre. Ne mesurez pas les objets sous tension non isolés pour éviter les erreurs de lecture. Ne pas dépasser une tension d'entrée supérieure à DC/AC 30 V pour éviter des blessures corporelles.

### 10.8 Détection de tension alternative sans contact (NCV, image 4)

Lorsque le champ électrique est de  $\ge 100V$  AC 50Hz/60Hz, et que la partie de détection NCV sur la tête de la pince est proche de celle-ci (environ  $\le 15$  mm), l'avertisseur sonore continue de sonner et la LED rouge clignote, ainsi que les segments "N" apparaissent sur le LCD. En fonction de l'intensité du champ électrique, le buzzer émet des bips et la LED rouge clignote à différentes fréquences. Plus l'intensité du champ électrique est élevée, plus la fréquence du buzzer est élevée et plus la LED rouge clignote fréquemment. 16 mm-80 mm : buzzer activé ou désactivé. > 80 mm : buzzer éteint.



Picture 4

### A Notes:

- Placer la pièce de détection NCV sur la tête de la pince près du champ électrique mesuré, sinon la sensibilité de la mesure risque d'être affectée.
- Champ électrique mesuré  $\ge 100V$  AC : faire attention à l'isolation du conducteur dans le champ électrique pour éviter des blessures corporelles.

### 10.9 Autres

- Mise hors tension automatique : s'il n'y a pas de fonctionnement pendant 15 minutes, le lecteur s'éteint automatiquement pour économiser de l'énergie. Vous pouvez réveiller le lecteur en appuyant sur n'importe quelle touche, ou mettre le cadran sur OFF, puis redémarrer le lecteur.
- Pour désactiver la mise hors tension automatique, mettre le cadran en position OFF, appuyer sur le bouton SELECT et allumer le lecteur. Vous pouvez redémarrer le lecteur pour rétablir la fonction de mise hors tension automatique.
- Buzzer : L'avertisseur sonore émet un "bip" (environ 0,25 s) à chaque pression ou interrupteur valide du cadran. Lors de la mesure de tension ou de courant, l'avertisseur sonore émet également des bips sonores intermittents indiquant un dépassement de l'étendue de mesure, comme suit :  
a) Mesure de tension AC/DC > environ 600V  
b) Mesure de courant AC/DC > 400A

Détection de batterie faible : Le lecteur détectera la DMV interne pendant qu'il fonctionne. Si la tension est < 2,5 V, le symbole de pile faible **OL** s'affichera sur l'écran LCD

### 11. Maintenance (picture 5)

Awarning:

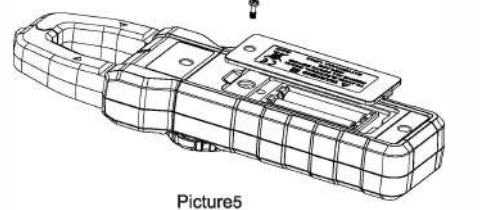
Veuillez retirer les câbles de test avant d'ouvrir le couvercle inférieur afin d'éviter tout risque de choc électrique. Éteignez le lecteur lorsqu'il n'est pas utilisé.

### 11.1 Entretien général

- a. L'entretien et le service doivent être effectués par des professionnels qualifiés ou des services désignés.
- b. Nettoyez périodiquement le boîtier avec un chiffon sec. N'utilisez pas de détergents contenant des abrasifs ou des solvants.

### 11.2 Installation et remplacement des piles

- Alimentation électrique : Pile AAA 1,5 V x 2  
a. Éteignez le lecteur et retirez les cordons de mesure des bornes d'entrée.  
b. Placez le panneau du lecteur vers le bas et desserrez la vis du couvercle des piles, enlevez le couvercle et remplacez les piles en respectant la polarité indiquée.  
c. Veuillez remplacer les piles avec les mêmes spécifications.  
d. Après avoir installé les nouvelles piles, fermez le couvercle des piles et serrez la vis.



Picture 5

